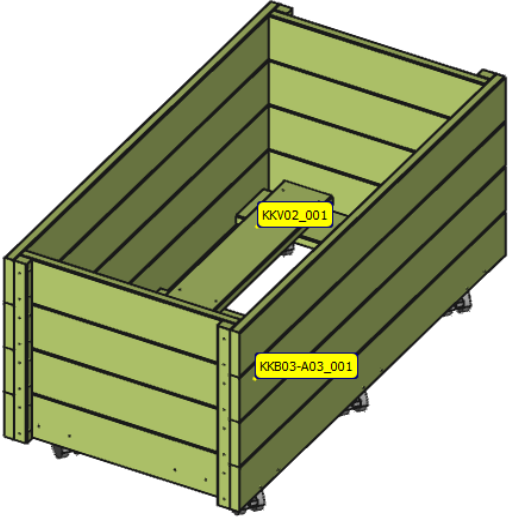
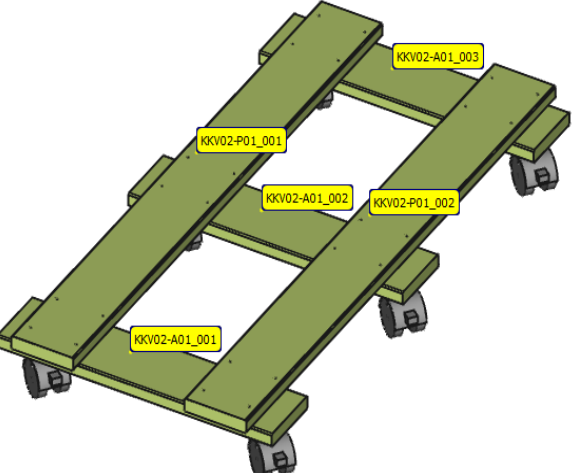
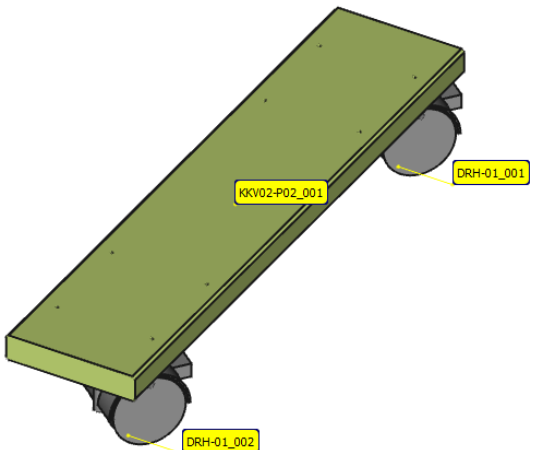


SAMLING AF KKB03-KAPILLARKASSEBOKS

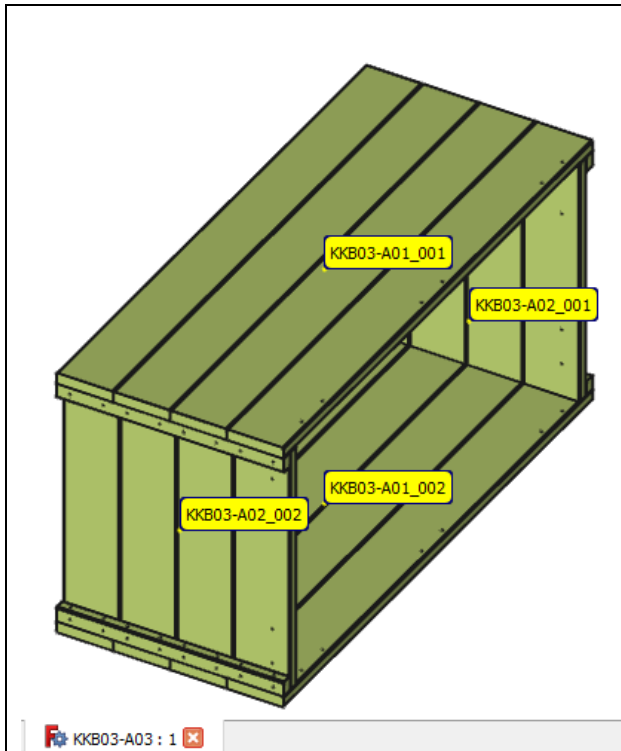
Revision 3

SAMLINGSTEGNINGER:

	<p>Kapillarkasseboks Type: KKB03 Indvendige mål: 820*420*340 mm Udvendige mål: 896*458*380 mm uden Hjul Udvendige mål: 896*458*450 mm med Hjul Trykimprægneret høvlet træprofil 19x95 mm. Farve: Trykimprægneringsgrøn. 6 stk. rustfri bakelit-drejehjul ø50 mm med bremse. Slutsamlingen består af selve boksen: KKB03-A03 og vognen: KKV02.</p> <p>Boksen er beregnet til en vandbeholder i polystyren med udvendige mål: 800*400* ca. 275 mm. Der er 10 mm spillerum hele vejen rundt så evt. snavs let falder neden ud af boksen.</p>
	<p>Kapillarkassevogn Type: KKV02</p> <p>Det anbefales at montere vognbunden med boogie-traversen fast i boksen før hjulene monteres, selvom næste tegning indikerer noget andet.</p> <p>Detalidelsnumre fremgår af de gule etiketter.</p>
	<p>Del af kapillarkasseboks type KKB03 Boogie Del nr.: KKV02-A01</p> <p>Se bemærkning ovenfor.</p> <p>Detalidelsnumre fremgår af de gule etiketter.</p>

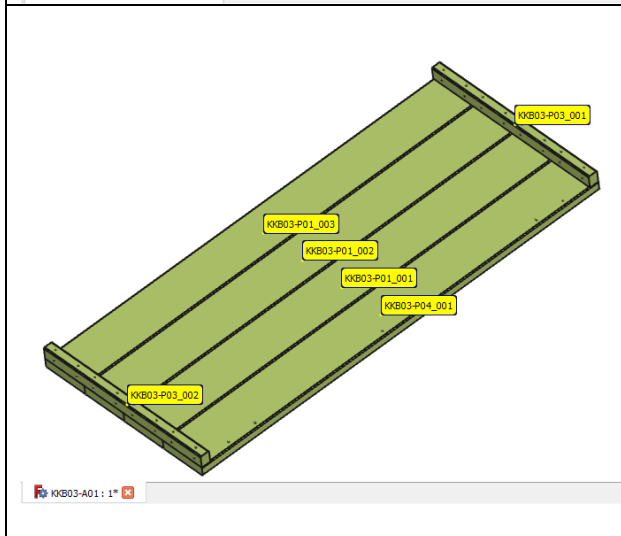
SAMLING AF KKB03-KAPILLARKASSEBOKS

Revision 3



Del af kapillarkasseboks type KKB03
Del nr.: KKB03-A03

Detaildelsnumre fremgår af de gule etiketter.

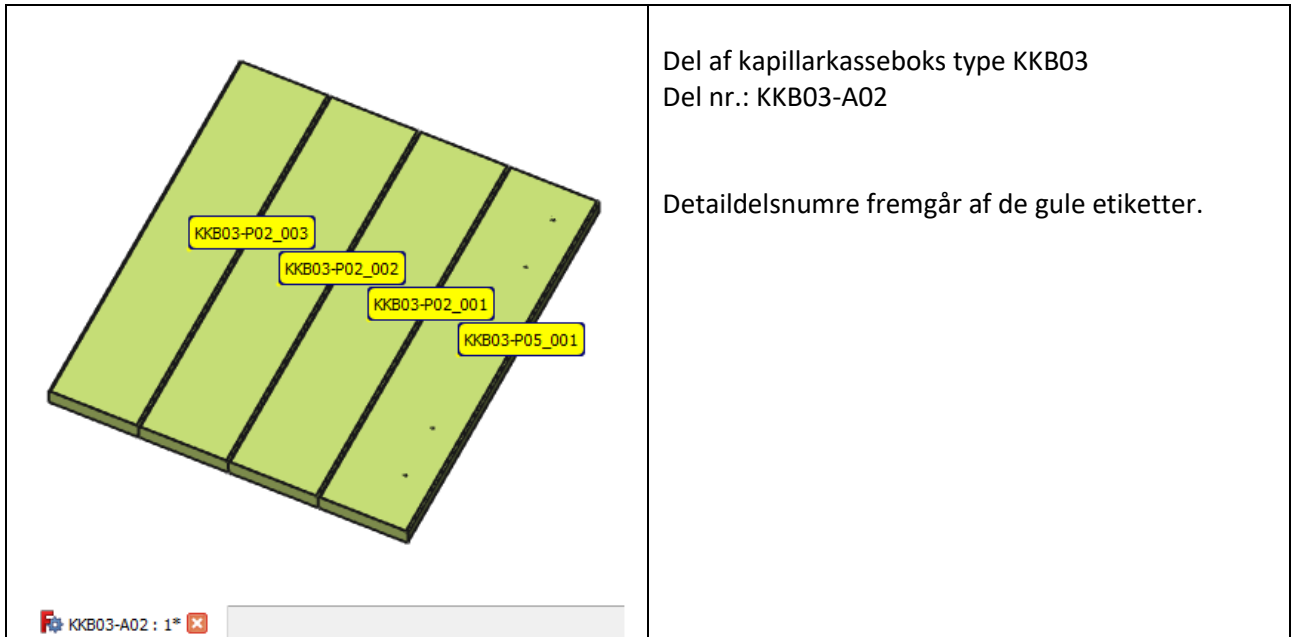


Del af kapillarkasseboks type KKB03
Del nr.: KKB03-A01

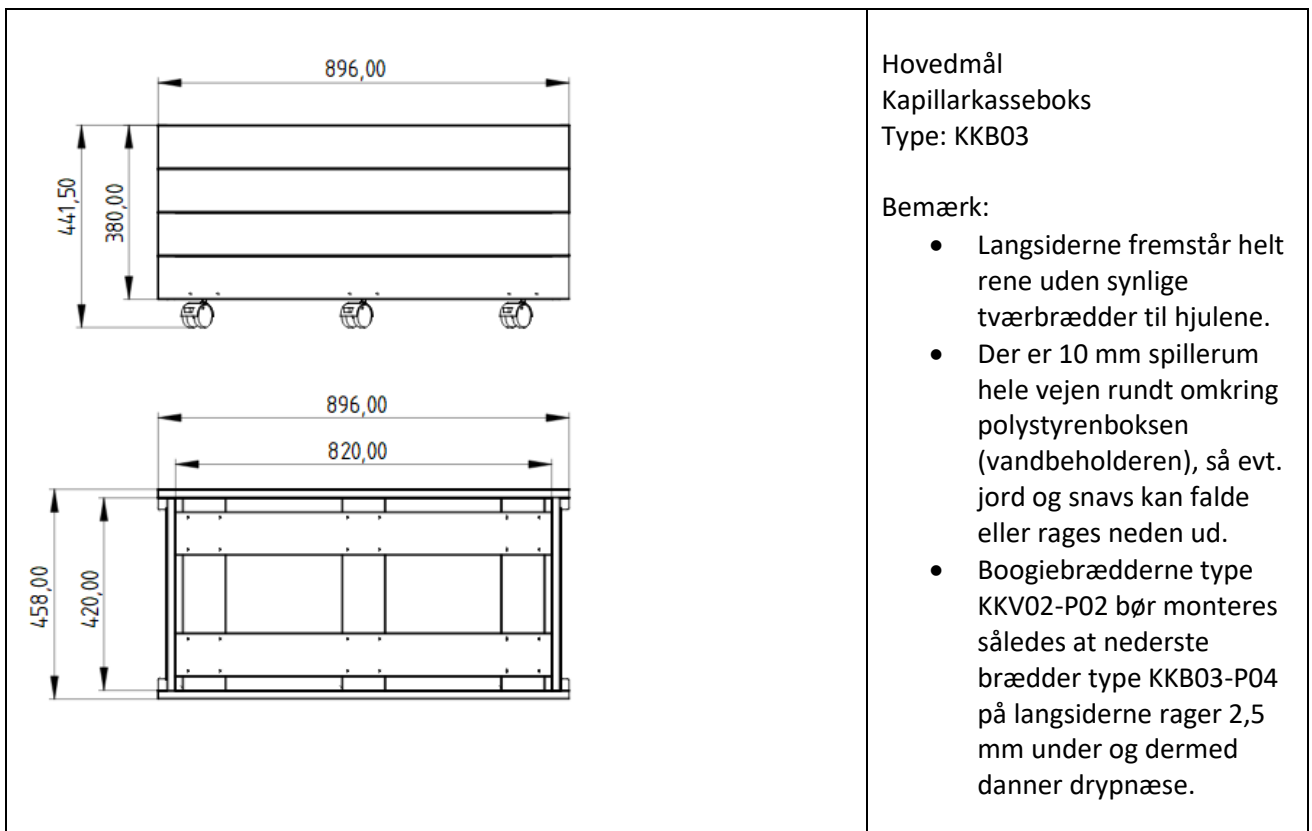
Detaildelsnumre fremgår af de gule etiketter.

SAMLING AF KKB03-KAPILLARKASSEBOKS

Revision 3

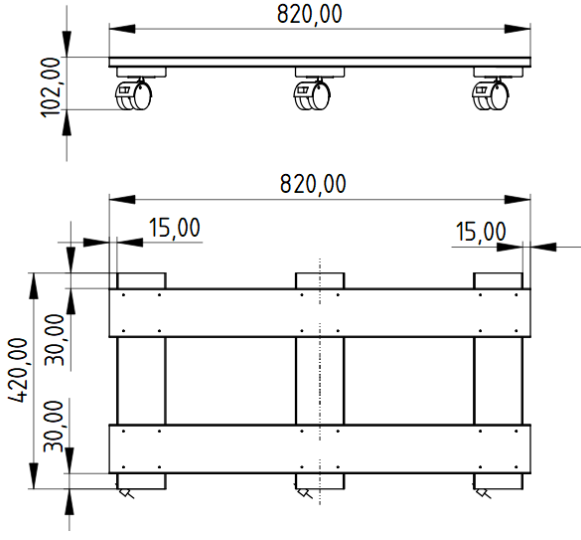
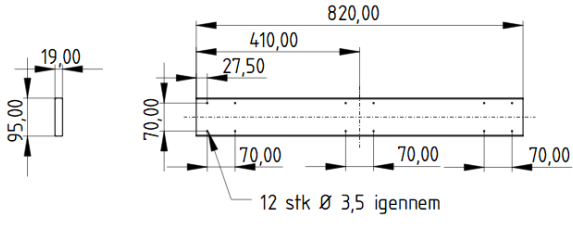
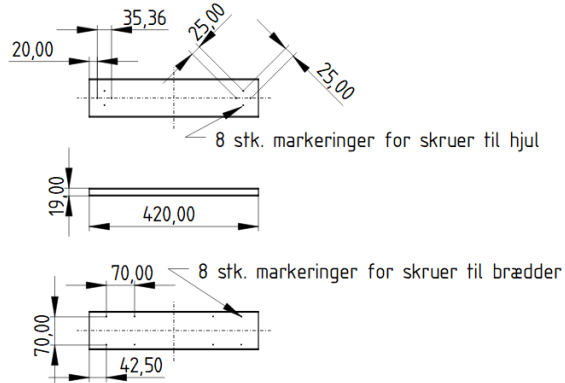


DETAILTEGNINGER:



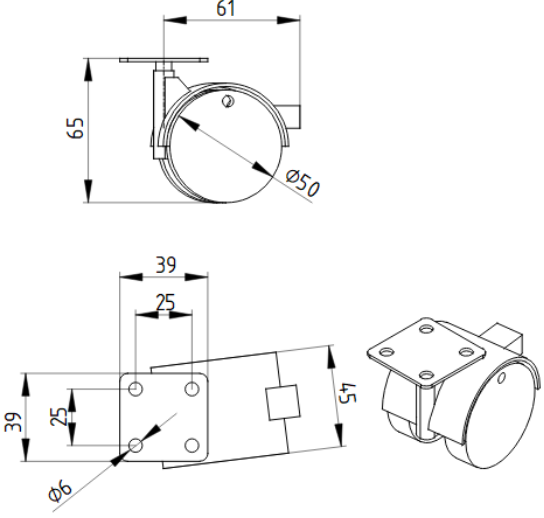
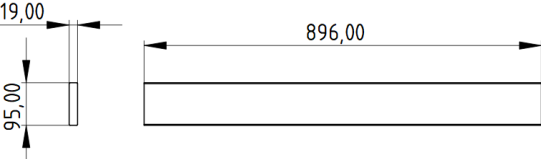
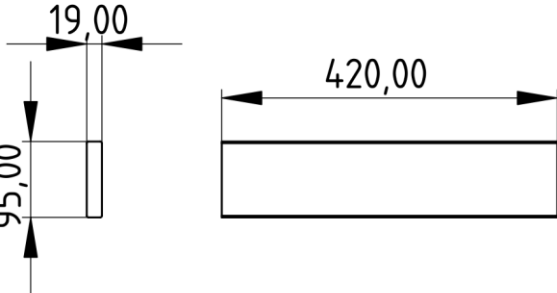
SAMLING AF KKB03-KAPILLARKASSEBOKS

Revision 3

	<p>Hovedmål Kapillarkassevogn Type: KKV02 1 stk. pr. KKB03</p>
 <p>12 stk Ø 3,5 igennem</p>	<p>Målskitse Bræt type: KKV02-P01 2 stk. pr. KKV02</p>
 <p>8 stk. markeringer for skruer til hjul</p> <p>8 stk. markeringer for skruer til brædder</p>	<p>Målskitse Bræt type: KKV02-P02 3 stk. pr. KKV02</p>

SAMLING AF KKB03-KAPILLARKASSEBOKS

Revision 3

	<p>Målskitse Hjul type: DRH-01 6 stk. pr. KKV02</p> <p>Leverandør: Biltema. Art. 14-2671 Link til leverandør er anført sidste side i dokumentet.</p> <p>Biltema opgiver ikke bæreevnen, men den er fuldt tilfredsstillende med 4 hjul, men håndtering er lettere med 6 hjul, hvis et hjulpar mister fast grund eller køres over dørtrin.</p> <p>Selve hjulet er rustfrit bakelit. Aksel og drejepind bør smøres med en dråbe olie før montage og f.eks. hvert forår.</p>
	<p>Målskitse Bræt type: KKB03-P01 6 stk. pr. KKB03</p>
	<p>Målskitse Bræt type: KKB03-P02 6 stk. pr. KKB03</p>

SAMLING AF KKB03-KAPILLARKASSEBOKS

Revision 3

	<p>Målskitse Bræt type: KKB03-P03 4 stk. pr. KKB03</p>
	<p>Målskitse Bræt type: KKB03-P04 2 stk. pr. KKB03</p>
	<p>Målskitse Bræt type: KKB03-P05 2 stk. pr. KKB03</p>

SAMLING AF KKB03-KAPILLARKASSEBOKS

Revision 3

Generelle bemærkninger:

Alle mål på træværk er baseret på et høvlet profil 19*95 mm. Dette profil kan ofte købes trykimprægneret på gunstige tilbud om foråret i diverse byggecentre. Hvis tykkelse og bredde er anderledes, skal byggemål på tegningerne selvfølgelig korrigeres i forhold til det.

Hvis ikke træværket er trykimprægneret bør træværket naturligvis males inden det tages i brug. Nødvendigt værktøj: Sav, boremaskine og torx-skruetrækker. Helst elektrisk.

Til samling af 19 mm bræt med 19 mm bræt kan anbefales 3,5x35 mm undersænkede træskruer med torx kærnv beregnet til udendørs brug. Det kan være en fordel at undersænke de borede huller en smule.

Til montering af hjul kan anbefales 3,5x16 mm undersænkede torx-skruer.

Her er et link til rustfri skruer, hvis det ønskes:

[https://skruebissen.dk/udendørs-spanskruer/dk-billigste-spanskruer-rustfri-a4-syrefast-med-god-spids-i-super-kvalitet.html - /8721-spanskruer a4-3 5x35 200 stk pk](https://skruebissen.dk/udendørs-spanskruer/dk-billigste-spanskruer-rustfri-a4-syrefast-med-god-spids-i-super-kvalitet.html-/8721-spanskruer a4-3 5x35 200 stk pk)

Her er link til drejehjul:

<https://www.biltema.dk/byggeri/beslag/transporthjul/drejehjul-med-bremse-4-stk-2000016582>

Alle skitser mv. er udarbejdet gratis og pådrager derfor ikke konstruktøren nogen erstatningspligt, hvis der mod forventning forekommer fejl i materialet.

Lad mig vide, hvis der konstateres fejl eller mangler oplysninger. Så vil det blive rettet.

Med venlig hilsen.

EVS-Design

Erik Villum Sørensen.



EVS-Design. Kærhaven 56, 9270 Klarup,
Tlf: 26565076, Mail: erikvillum@gmail.com
www.evdesign.dk