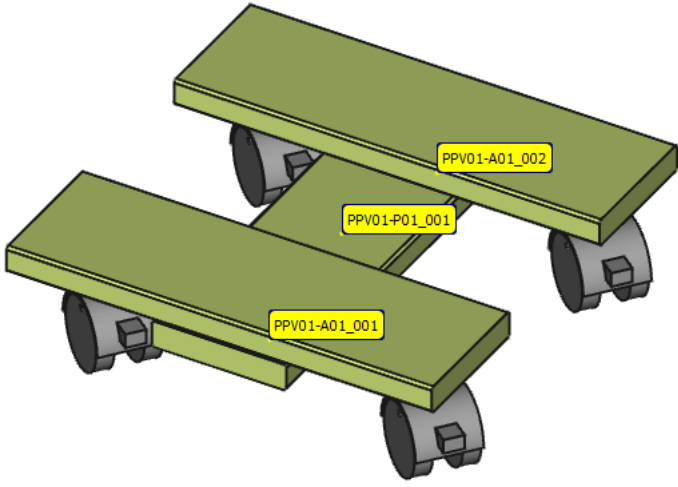
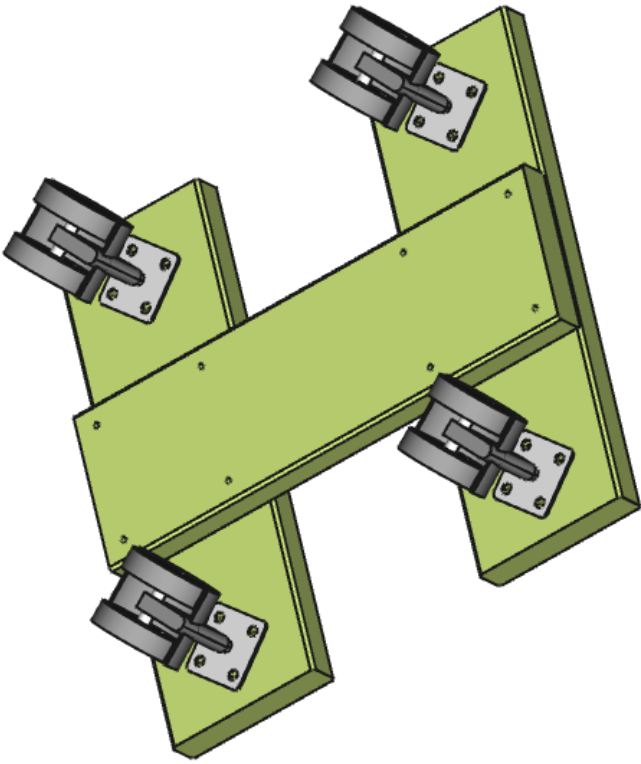


SAMLING AF PPV01-POTTEPLANTEVOGN

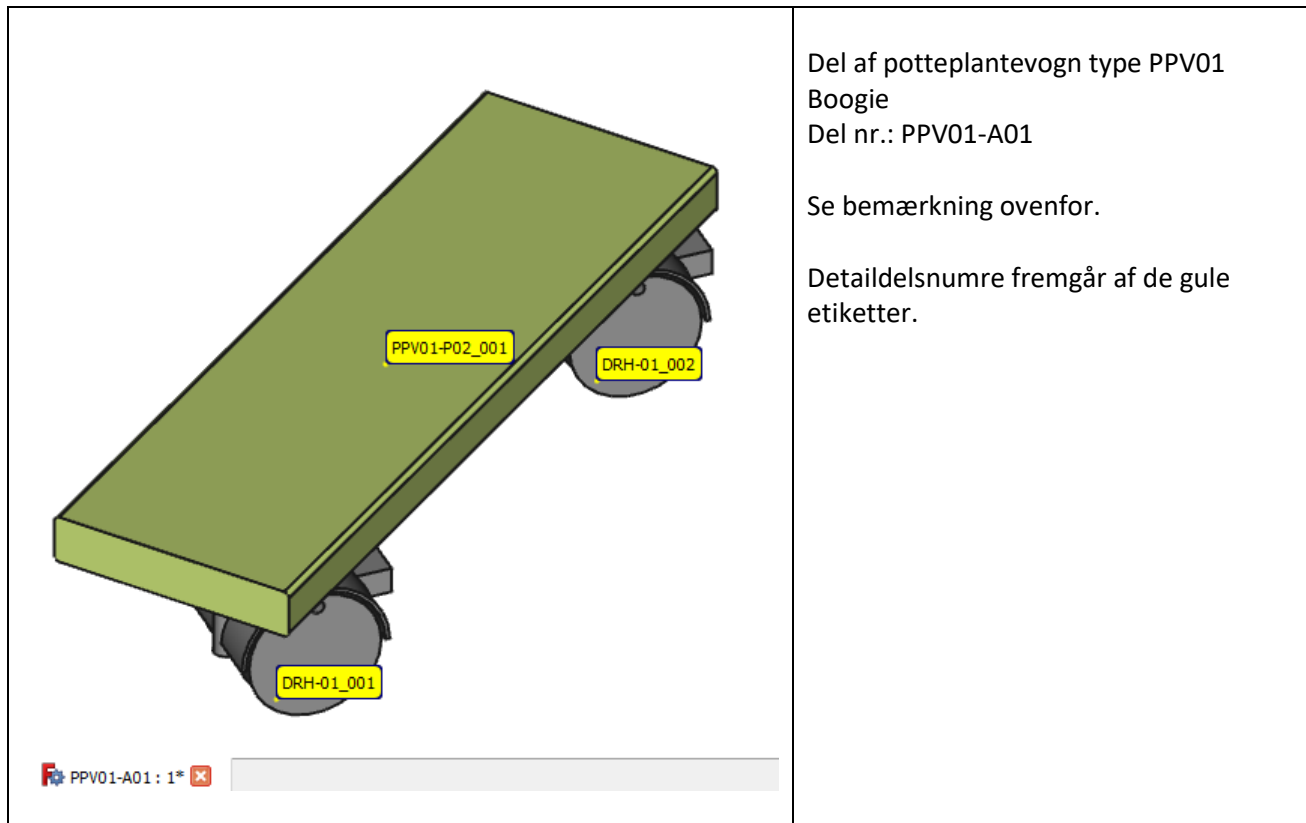
Revision 0

SAMLINGSTEGNINGER:

 <p>PPV01-A01_002</p> <p>PPV01-P01_001</p> <p>PPV01-A01_001</p> <p>PPV01: 1*</p>	<p>Potteplantevogn Type: PPV01 Udvendige mål: 300 * 300 * 83 mm Trykimprægneret høvlet træprofil 19x95 mm. Farve: Trykimprægneringsgrøn. 4 stk. rustfri bakelit-drejehjul ø50 mm med bremse.</p> <p>Detaildelsnumre fremgår af de gule etiketter.</p> <p>Den hedder VAKS, fordi den er superstærk og ser vaks ud. Den leder tanken hen på en mellemting mellem en gravhund og en bulldog 😊.</p>
 <p>PPV01: 1*</p>	<p>Potteplantevognen set nedefra.</p>

SAMLING AF PPV01-POTTEPLANTEVOGN

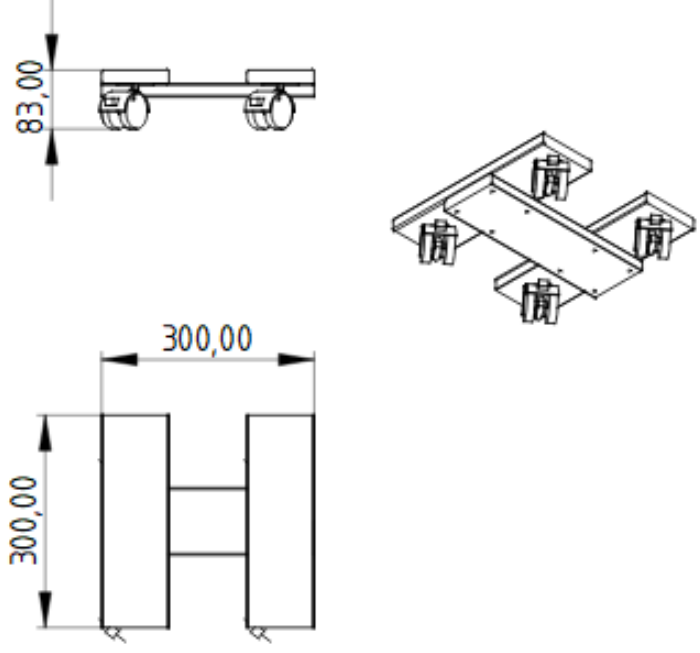
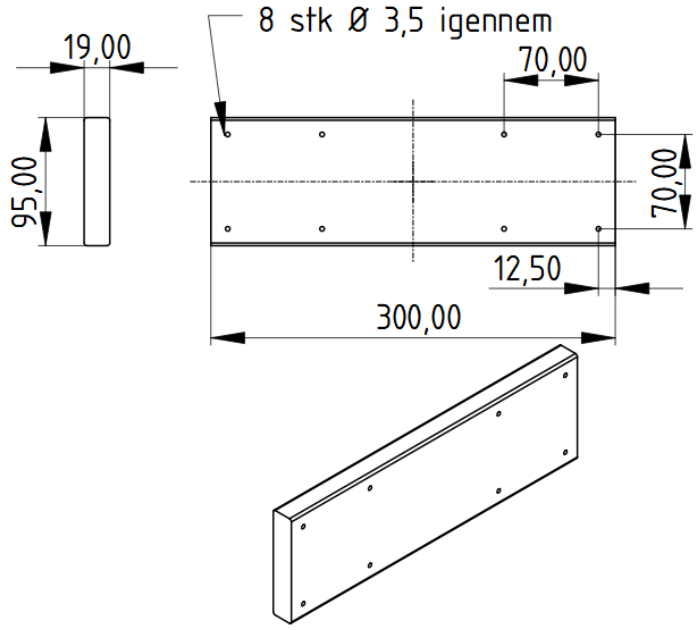
Revision 0



SAMLING AF PPV01-POTTEPLANTEVOGN

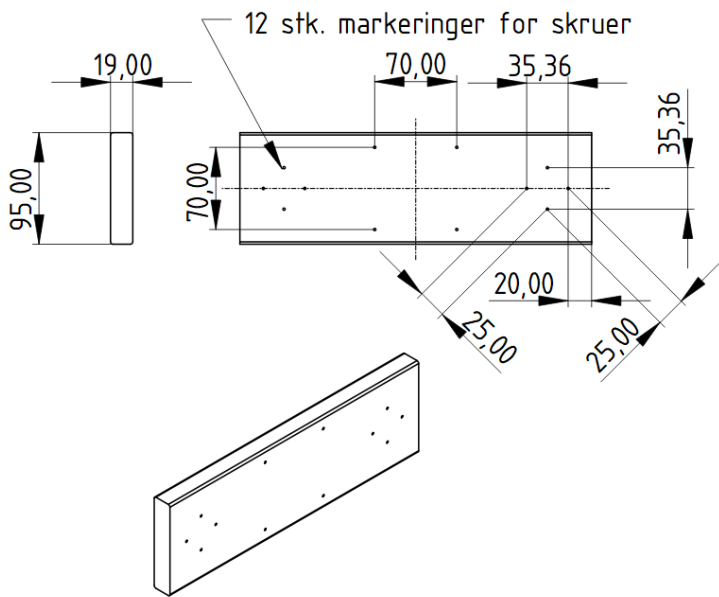
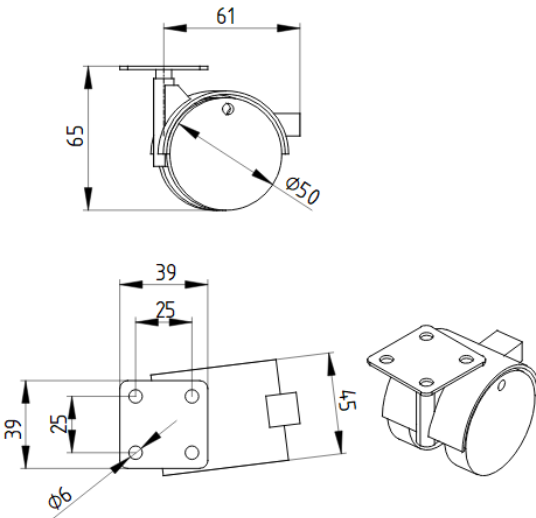
Revision 0

DETAILTEGNINGER:

	<p>Hovedmål Potteplantevogn Type: PPV01</p>
	<p>Målkitse Bræt type: PPV01-P01 1 stk. pr. PPV01</p>

SAMLING AF PPV01-POTTEPLANTEVOGN

Revision 0

 <p>12 stk. markeringer for skruer</p> <p>95,00</p> <p>19,00</p> <p>70,00</p> <p>70,00</p> <p>35,36</p> <p>35,36</p> <p>20,00</p> <p>25,00</p> <p>25,00</p>	<p>Målskitse Bræt type: PPV01-P02 2 stk. pr. PPV01</p>
 <p>61</p> <p>65</p> <p>Ø50</p> <p>39</p> <p>25</p> <p>39</p> <p>25</p> <p>Ø6</p> <p>57</p>	<p>Målskitse Hjul type: DRH-01 4 stk. pr. PPV01</p> <p>Leverandør: Biltema. Art. 14-2671 Link til leverandør er anført sidste side i dokumentet.</p> <p>Biltema opgiver ikke bæreevnen, men den er fuldt tilfredsstillende. Selve hjulet er rustfrit bakelit. Aksel og drejepind bør smøres med en dråbe olie før montage og f.eks. hvert forår.</p>

SAMLING AF PPV01-POTTEPLANTEVOGN

Revision 0

Generelle vejledninger:

Alle mål på træværk er baseret på et høvlet profil 19*95 mm. Dette profil kan ofte købes trykimprægneret på gunstige tilbud om foråret i diverse byggecentre. Hvis tykkelse og bredde er anderledes, skal byggemål på tegningerne selvfølgelig korrigeres i forhold til det.

Hvis ikke træværket er trykimprægneret bør træværket naturligvis males inden det tages i brug. Nødvendigt værktøj: Sav, boremaskine og torx-skruetrækker. Helst elektrisk.

Til samling af 19 mm bræt med 19 mm bræt kan anbefales 3,5x35 mm undersænkede træskruer med torx kærven beregnet til udendørs brug. Det kan være en fordel at undersænke de borede huller en smule.

Til montering af hjul kan anbefales 3,5x16 mm undersænkede torx - skruer.

Markering for skruer gør det lettere at få skruerne til at "fange an" Det er en stor fordel ved montering af hjul. Det er knap så nødvendigt ved samling af to brædder. Så er der jo tale om et 19 mm langt styr i kraft af det for-borede hul, som samtidig sikrer at træet ikke revner, og i det hele taget letter samlingen enormt. Selve markeringen foregår ved at banke et søm eller en kørner et par mm ned i træet.

Her er et link til rustfri skruer, hvis det ønskes:

<https://skruebissen.dk/>

Her er link til drejehjul:

<https://www.biltema.dk/byggeri/beslag/transporthjul/drejehjul-med-bremse-4-stk-2000016582>

Alle skitser mv. er udarbejdet gratis og pådrager derfor ikke konstruktøren nogen erstatningspligt, hvis der mod forventning forekommer fejl i materialet.

Lad mig vide, hvis der konstateres fejl eller mangler oplysninger. Så vil det blive rettet.

Med venlig hilsen.

EVS-Design

Erik Villum Sørensen.



EVS-Design. Kærhaven 56, 9270 Klarup,
Tlf: 26565076, Mail: erikvillum@gmail.com
www.evsvdesign.dk